

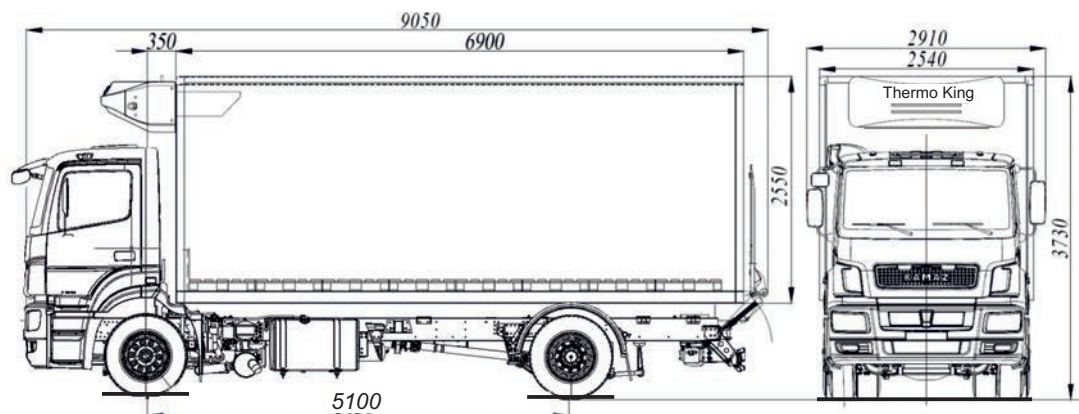


---

**KAMAZ**

## **Автофургон изотермический на шасси КАМАЗ-5325 (4x2)**

- Объем фургона 38 куб. м
- Вместимость 16 европаллет
- Оборудован гидробортом Palfinger MBV C1500 LX / 900 24 V
- Оборудован холодильной установкой Thermo King V 800 max 30 (с приводом от двигателя) -20/+6 градусов



## Автофургон изотермический на шасси КАМАЗ-5325 (4x2)

### Технические характеристики

- Автофургон изотермический предназначен для транспортировки товаров, требующих соблюдения определенного температурного режима. Кузов фургона изготовлен из сэндвич-панелей, в качестве утеплителя использован пенополиуретан. Наружная и внутренняя облицовки – плакированная сталь
  - Холодильная установка фирмы Thermo King V 800 max 30 – (с приводом от двигателя)  
Температурный режим, °С.....-20/+6
  - На автофургоне установлен гидроборт фирмы Palfinger MBB C1500 LX / 900 24 V
  - Покрытие пола - алюминиевое сварное корыто, высота отбортовки 250 мм
  - Оборудование фургона:
    - 2 резиновых отбойника на задней рамке
    - резиновый многолепестковый уплотнитель
    - с правой стороны оцинкованная лестница и ручка
    - светоотражающая лента
    - закладные под ХОУ
    - такелажная рейка на боковых стенках
  - Фурнитура:
    - Нержавеющая
    - 8 петель (крепятся к задней рамке болтовым соединением с применением вытяжных резьбовых втулок)
    - 4 запорные штанги с литыми запорными кулаками
  - Электрооборудование:
    - боковые габаритные фонари
    - плафон внутреннего освещения (встроенный) с выключателем
  - Параметры фургона:
    - Вместимость, куб. м.....38
    - Толщина стенок фургона:
      - пол, мм.....87-117
      - боковые стены, мм.....40
      - передняя стенка, мм.....60
      - двери и крыша, мм.....60-66
      - Габаритные размеры фургона, мм....6900x2540x2550
  - Базовое шасси:.....КАМАЗ-5325
  - Весовые параметры и нагрузки
    - Снаряженная масса а/м, кг.....10 450
    - Полная масса автомобиля, кг.....18000 (19000\*)
    - нагрузка на переднюю ось, кг.....7000 (7500\*)
    - нагрузка на ведущий мост, кг.....11000 (11500\*)
    - Грузоподъемность, кг.....8550
  - Двигатель:
    - Модель.....Cummins ISB6.7E5250
    - Тип.....Дизельный, 4-х тактный
    - Макс. полезная мощность, кВт (л.с.)....184 (250)
    - при частоте вращения коленвала, об/мин.....2500
    - Макс. полезный крутящий момент, Н\*м...950
    - при частоте вращения коленвала, об/мин...1200/1800
    - Расположение и число цилиндров.....рядное, 6
    - Рабочий объем, л.....6,7
  - Система питания:
    - Вместимость топливного бака, л.....400
  - Коробка передач:
    - Модель.....ZF 6S1000
    - Тип.....механическая, 6-ти ступенчатая
- \*Допускается конструкцией

По желанию клиента возможно изготовление автофургона по индивидуальному заказу с оснащением холодильным оборудованием, гидробортом различных производителей.

# KAMAZ

8-800-555-00-99

www.kamaz.ru, callcentre@kamaz.org